



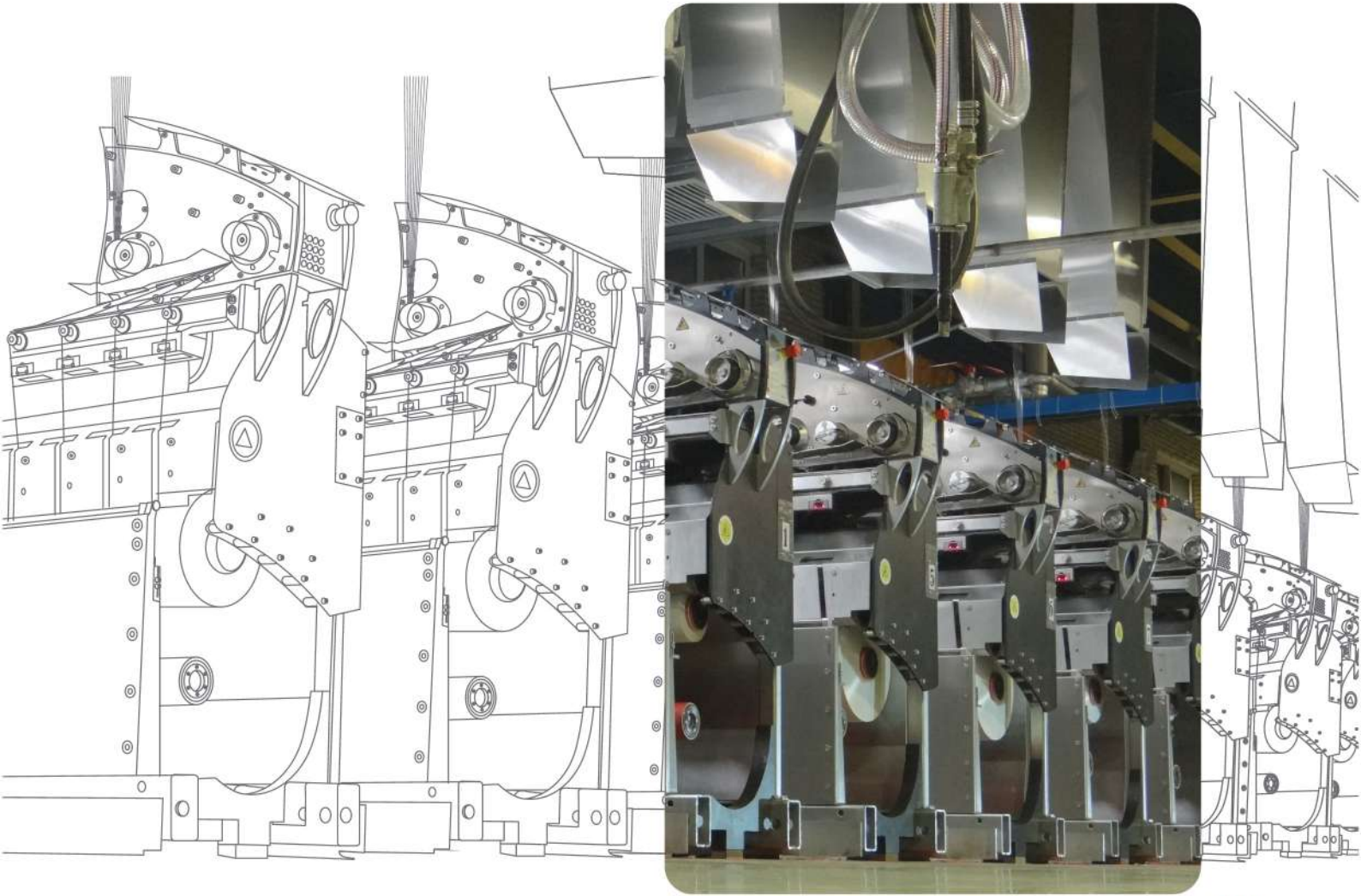
آقای نخ
Mr Yarn

آقای نخ

تولید کننده نخ های پلی استر فیلامنتی و میکرو فیلامنتی

Mr.Yarn

Manufacturer of polyester yarns
filament and microfilament



www.mr-yarn.com ▲



- ۰۱ آشنایی با آقای نخ
- ۰۲ محصولات آقای نخ
- ۰۸ نظام کنترل کیفیت و تضمین کیفیت آقای نخ
- ۰۹ آزمایشگاه کنترل کیفیت
- ۱۰ طرح‌های توسعه
- ۱۱ بسته‌بندی محصولات
- ۱۲ کاربرد محصولات



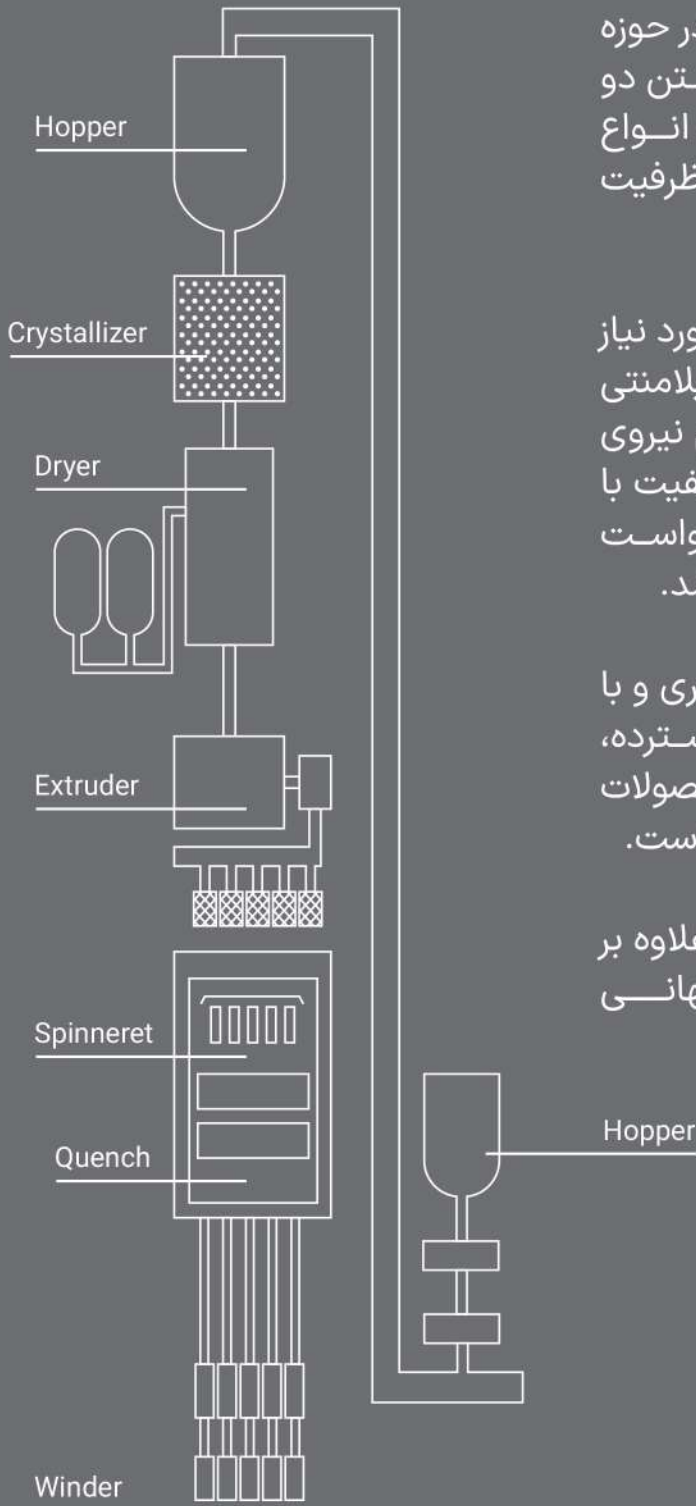
● آشنایی با آقای نخ

مجموعه آقای نخ با بیش از ۲۵ سال سابقه در حوزه تولید و تامین انواع نخ و با در اختیار داشتن دو کارخانه در بروجن و اصفهان، تولیدکننده انواع نخ‌های پلی استر فیلامنتی و میکروفیلامنتی با ظرفیت تولید سالانه حدود ۵۰ هزار تن است.

رسالت آقای نخ تولید و تامین انواع نخ مورد نیاز صنعت بافندگی به خصوص نخ‌های پلی استر فیلامنتی با ایجاد فرهنگ کار تیمی، توسعه و تکریم نیروی انسانی، استفاده از فناوری‌های نوین و ارتقاء کیفیت با پایبندی به اصول اخلاقی در جهت تحقق خواست مشتریان و احساس مسئولیت اجتماعی می‌باشد.

مجموعه آقای نخ با تمرکز بر کیفیت و نوآوری و با استفاده از تیم متخصص و دانش فنی گسترده، تجهیزات و فناوری‌های به‌روز، تولیدکننده محصولات مطابق با استانداردها و نیازهای مصرف کننده است.

محصولات آقای نخ با داشتن کیفیت مناسب، علاوه بر تامین نیاز مشتریان داخلی، به بازارهای جهانی صاحب نام صنعت نساجی نیز راه یافته است.



محصولات آقای نخ

آقای نخ محصولات خود را با رعایت استانداردهای لازم از طریق بورس کالای ایران نیز به مشتریان عرضه می‌نماید. این مجموعه اولین عرضه کننده انواع نخ‌های POY در بورس کالای ایران است. همچنین آقای نخ با اتکا به کیفیت بالای محصولات خود، همواره صادرات به کشورهای مطرح در صنایع نساجی را مدنظر داشته و در این رابطه موفقیت‌های قابل توجهی کسب نموده است.

نوع نخ	ظرافت (Den)	تعداد فیلامنت	سایر مشخصات
POY	۸۰ تا ۱۰۰۰	۳۶ تا ۵۷۶	سوپر برایت/ سمی دال سفید و رنگی (به صورت خودرنگ و با تکنولوژی dope dyed)
DTY	۵۰ تا ۱۵۰۰	۳۶ تا ۱۱۵۲	ساده، پری مینگل، اینترمینگل قابل تولید در طیف‌های رنگی وسیع و ظرافت‌های مختلف
Melange			قابل تولید با ظرافت‌های مختلف کش و نخ
Lycra / Spandex			
نوع نخ	ظرافت (Den)	تاب در متر (TPM)	سایر مشخصات
TFY	۵۰ تا ۱۸۰۰	۸۰ تا ۱۴۰۰	قابل تولید از انواع نخ‌های ITY، FDY، DTY و ...

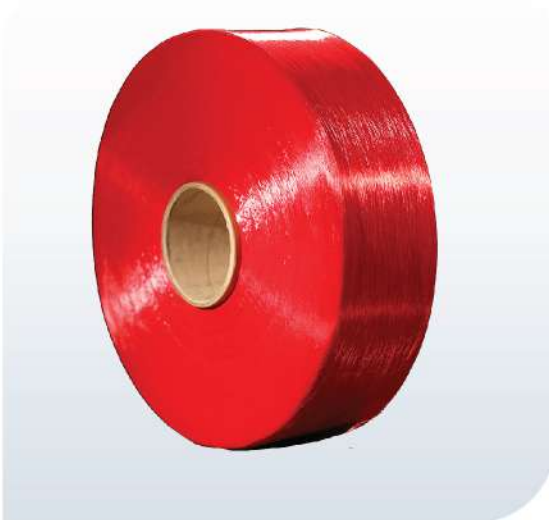


POY ●

POY (نخ نیمه آرایش یافته - Partially Oriented Yarn)

نخ POY به صورت مستقیم از ذوب ریزی چپیس پلی استر به صورت نیمه مات (Semi Dull) و یا براق (Super Bright) و در رنگ‌های متنوع با استفاده از مسترچ‌های رنگی و تکنولوژی Dope Dyed تولید می‌شود. نخ‌های POY در سطح مقطع‌های مختلف دایروی، مثلثی، چندپر، مربعی یا مسطح، بسته به نیاز مشتریان وجود دارد.

- ظرافت: ۸۰ تا ۱۰۰۰ دنیر
- فیلامنت: ۳۶ تا ۵۷۶



▲ POY or partially oriented yarn

DTY ●

DTY (نخ تکسچره - Drawn Textured Yarn)



▲ DTY or drawn textured yarn

با استفاده از عملیات تکسچرایزینگ نخ پلی استر فیلامنتی POY همزمان تحت کشش و حرارت قرار می‌گیرد و علاوه بر افزایش آرایش‌یافتگی، خواص ظاهری و فیزیکی آن بهبود می‌یابد. با استفاده از نقاط جوش در فواصل معین نخ، می‌توان اتصال فیلامنت‌ها را افزایش داد. بنابراین DTY در انواع ساده، اینترمینگل (جوش قوی) و کومینگل یا پری مینگل (جوش ضعیف) در رنگ‌های مختلف به صورت صفر تاب، Z تاب و S تاب تولید می‌شوند. در مجموعه آقای نخ میزان جوش و مینگل در نخ DTY با توجه به نیاز و سفارش مشتری قابل ارائه می‌باشد.

- ظرافت: ۵۰ تا ۱۵۰۰ دنیر
- فیلامنت: ۳۶ تا ۱۱۵۲





Melange ●

نخ پلی استر ملانژ (Melange)



▲ Melange yarn

نخ ملانژ از ترکیب دو یا چند نخ رنگی مختلف تشکیل شده است که باعث ایجاد ترکیب رنگی ویژه و جلوه‌های قابل توجه در نخ و محصول نهایی می‌گردد. مهم‌ترین رنگ‌های مورد استفاده در ملانژ، سفید و مشکی است، اما در مجموعه آقای نخ با توجه به نیاز مشتریان و مورد مصرف آن، در طیف وسیعی از انواع رنگ‌ها و ظرافت‌های مختلف قابل تولید می‌باشد.

Lycra / Spandex ●



▲ Lycra / Spandex yarn

نخ پلی استر لایکرا (Lycra) یا اسپاندکس (Spandex)

نخ لایکرا یا اسپاندکس از ترکیب نخ پلی استر با نخ الاستان (کش) با ظرفیت‌های مختلف تولید می‌شود. با افزایش میزان ضخامت نخ الاستان، خاصیت کشسانی در نخ لایکرا افزایش می‌یابد. خاصیت کشسانی این نخ، آن را برای استفاده در انواع جوراب، لباس ورزشی، لباس شنا، دستکش، باند کشی و پارچه‌های استرچ مناسب می‌سازد.

این محصولات در مجموعه آقای نخ با توجه به نیاز مشتریان قابل تولید می‌باشد.





TFY ●

نخ فیلامنت تابیده (TFY یا Twisted Filament Yarn)

با انجام عملیات تابندگی روی انواع نخ‌های ITY، FDY، DTY و ... رشته‌های فیلامنت منسجم‌تر شده و همچنین باعث ایجاد ظاهر و زبردست خاص می‌شود. ایجاد تاب در نخ با روش Two for One انجام می‌شود.

● ظرافت: ۵۰ تا ۱۸۰۰ دنیر

● تاب در متر: ۸۰ تا ۱۴۰۰



▲ TFY or twisted filament yarn

● نظام کنترل کیفیت و تضمین کیفیت آقای نخ

در مجموعه آقای نخ، تلاش شده تضمین کیفیت در تمامی فرایندهای سازمان بصورت کامل لحاظ شود، این مورد شامل تامین مواد اولیه، ماشین آلات، فرایندهای حین تولید و همچنین بسته بندی و ارسال محصول و خدمات پس از فروش می گردد.

محصولات تولید شده در مجموعه آقای نخ تحت آزمایش و بررسی های دقیق کنترل کیفیت قرار گرفته است. نظام کنترل کیفیت، با استفاده از تجهیزات پیشرفته و روش های آزمون معتبر، تمامی مشخصات فنی و کیفی محصولات را بررسی کرده و هرگونه نقص یا ایراد احتمالی را شناسایی و اصلاح می کند تا اطمینان حاصل شود تنها محصولات بدون نقص به دست مشتریان می رسد.

همچنین محصولات آقای نخ در آزمایشگاه های مورد تایید سازمان ملی استاندارد ایران بررسی شده و مشخصات فیزیکی و مکانیکی آن در محدوده های استاندارد این سازمان قرار دارد.



▲ کنترل حین فرایند تولید.

● آزمایشگاه کنترل کیفیت

- ▲ آزمون تعیین استحکام، ازدیاد طول تا حد پارگی نخ
- ▲ آزمون تعیین میزان نایکنواختی جرمی نخ
- ▲ آزمون اندازه‌گیری تعداد و پایداری مینگل
- ▲ آزمون تعیین میزان روغن موجود در نخ
- ▲ آزمون اندازه‌گیری تعداد اینترلیس نخ
- ▲ اندازه‌گیری شاخص‌های مختلف رنگ
- ▲ آزمون تعیین نمره نخ (ظرافت نخ)
- ▲ اندازه‌گیری میزان جمع‌شدگی نخ
- ▲ اندازه‌گیری خواص موجی نخ
- ▲ اندازه‌گیری تاب در متر نخ
- ▲ آزمون بافت و رنگ‌پذیری



▲ اندازه‌گیری میزان یکنواختی نخ

● طرح‌های توسعه

مجموعه آقای نخ در راستای گسترش فعالیت‌های خود و پاسخ‌گویی به نیازهای روزافزون صنعت نساجی، طرح‌های توسعه‌ای متعددی را در دستور کار دارد.

این طرح‌ها شامل تولید نخ ITY و FDY، تولید نخ‌های چندلا برای کاربردهای خاص و همچنین توسعه محصولات نوآورانه با بهره‌گیری از فناوری‌های پیشرفته است.

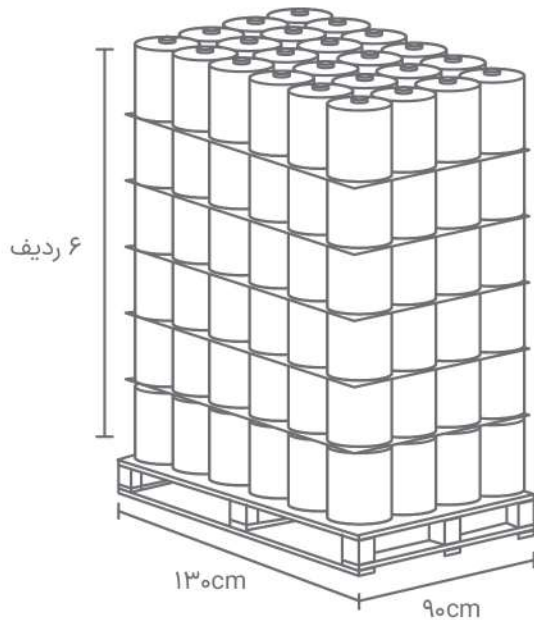
این اقدامات با هدف حفظ جایگاه مجموعه در بازارهای داخلی و جهانی و ارائه محصولات با کیفیت بالا و مطابق با نیاز مصرف‌کنندگان صورت می‌گیرد.



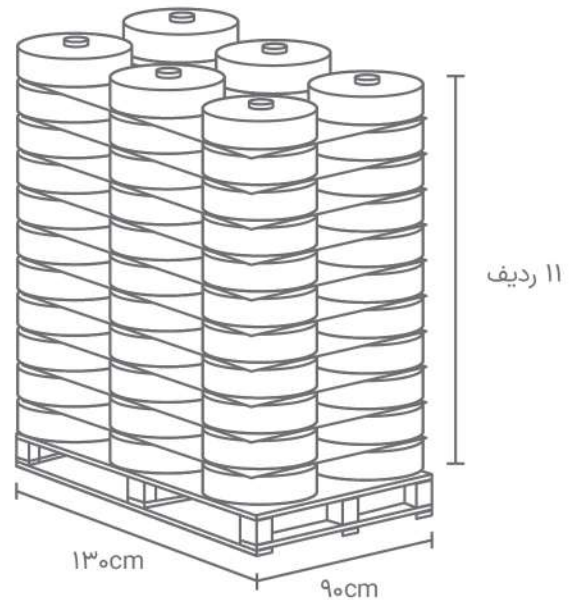
● بسته بندی محصولات

با توجه به نیاز و سفارش مشتری، بسته بندی محصولات در قالب های زیر موجود است:

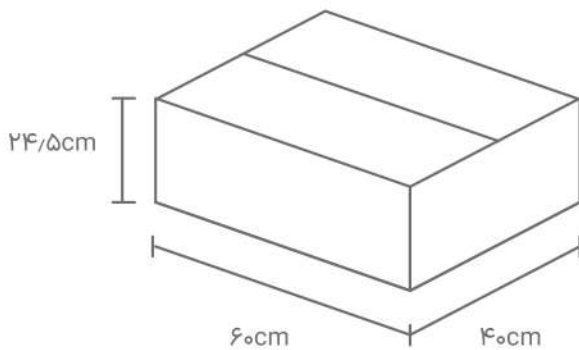
نوع نخ	وزن تقریبی پالت (kg)	وزن تقریبی کارتن (kg)	ابعاد (cm)
POY	۹۰۰	-	پالت (۱۱ ردیف) ۱۳۰*۹۰
DTY	۷۰۰	۱۶	پالت (۶ ردیف) ۱۳۰*۹۰ کارتن ۴۷*۴۷*۳۰
TFY	-	۱۴	کارتن ۶۰*۴۰*۲۴/۵



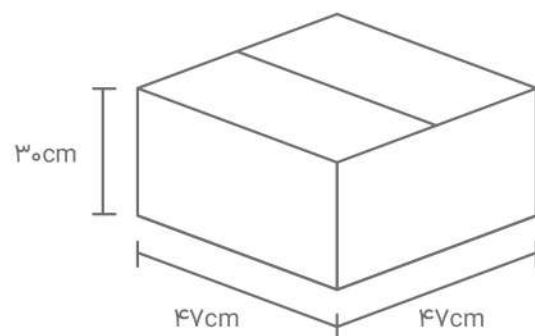
▲ پالت نخ DTY



▲ پالت نخ POY



▲ کارتن نخ TFY

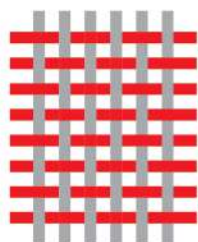


▲ کارتن نخ DTY

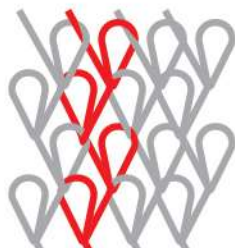
● کاربرد محصولات

محصولات آقای نخ در صنایع نساجی زیر استفاده می‌شوند:

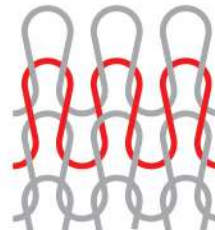
بافندگی تاری و پودی



بافندگی حلقوی تاری



بافندگی حلقوی پودی



محصولات آقای نخ در محصولات نهایی زیر قابل استفاده می‌باشد:



▲ انواع پارچه‌های لباسی



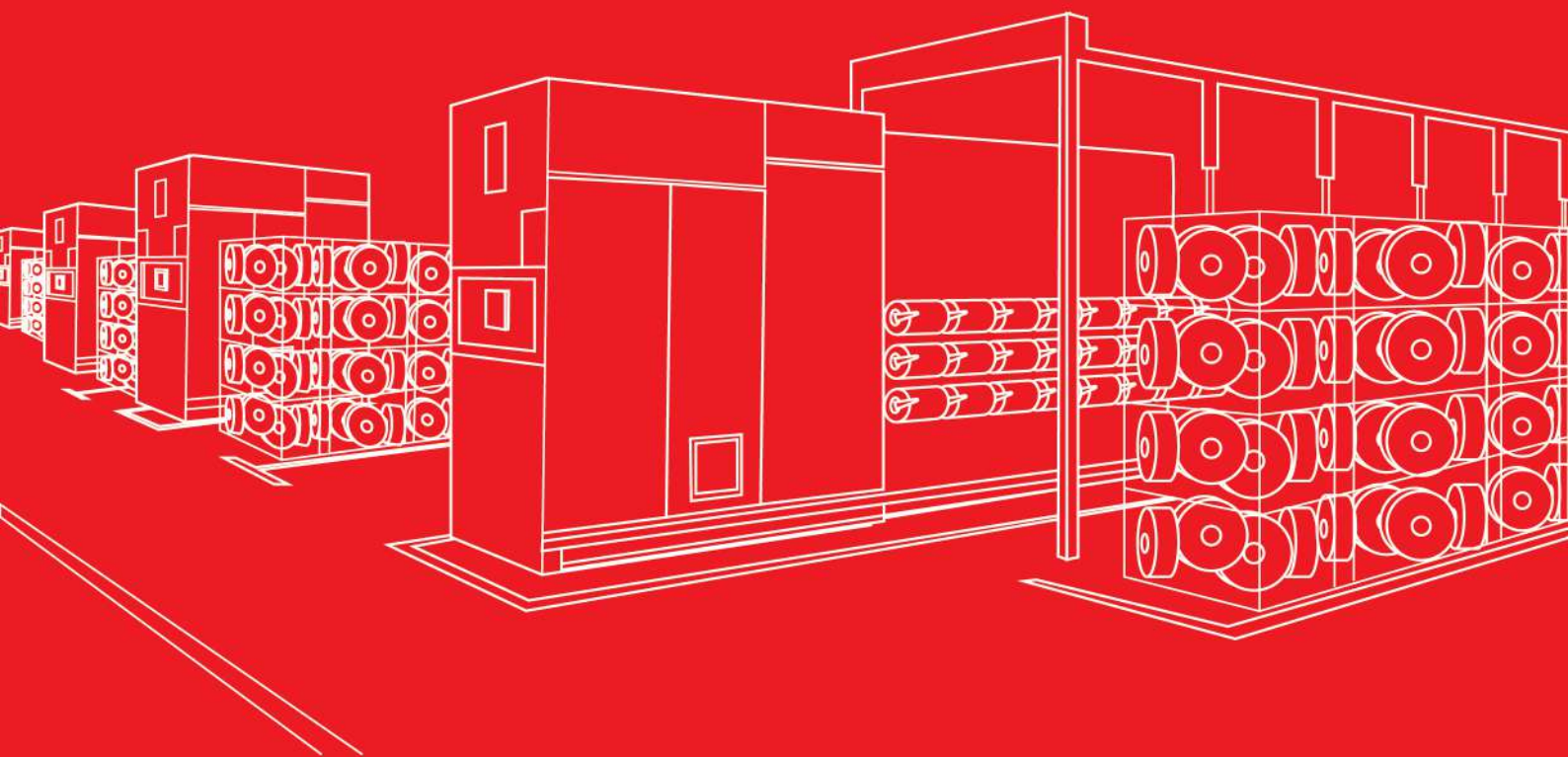
▲ منسوجات فنی و صنعتی



▲ منسوجات خانگی
(رومبلی، پرده، پتو، فرش و ...)

Mr.Yarn

Manufacturer of polyester yarns filament and microfilament



کارخانه بروجن
بروجن، شهرک صنعتی
سفید دشت، بلوار
کارآفرینان، نبش فرعی ۱۰



دفتر مرکزی
تهران، خیابان کریمخان زند،
ابتدای خیابان حافظ، بن
بست ریاض، پلاک ۲



کارخانه اصفهان
اصفهان، کیلومتر ۲۵ جاده
قلعه شور، انتهای جاده،
جنب تقاطع ۱۵ خرداد



+98 (21) 86037990



mr_yarn.com



www.mr-yarn.com



mr.yarn

